

MOLECULAR_LIGHT

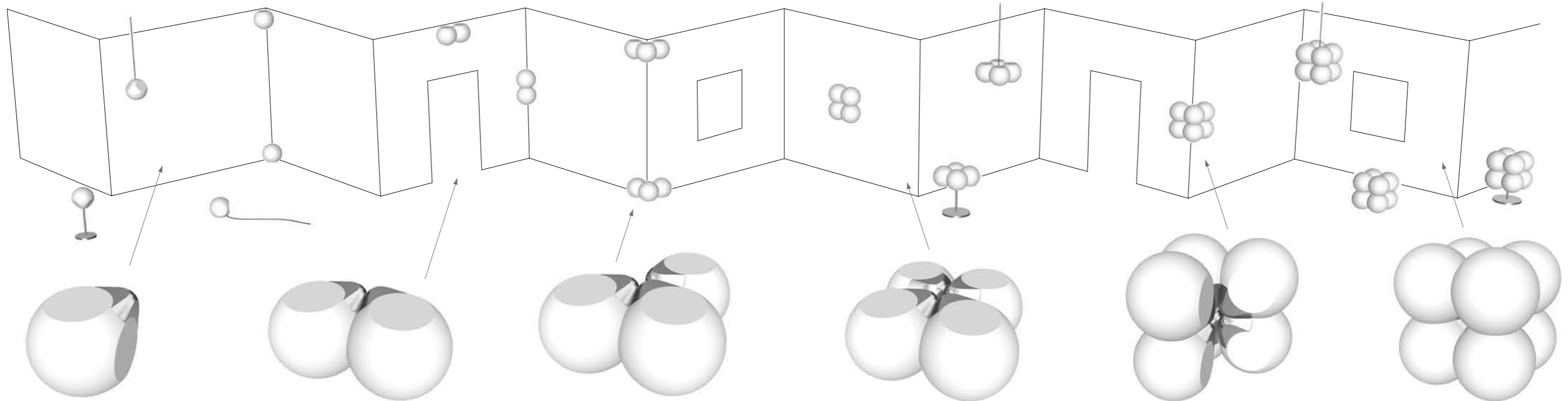
Fotos:
David Steets

Konzeption und Grafik:
HOPF & WORTMANN BÜRO FÜR FORM.



MOLECULAR_LIGHT: Dieses modulare Lichtsystem bietet neue Möglichkeiten der Raumbelichtung. Die beliebig kombinierbaren Leuchtkugeln können in Raumecken, Rauminnenkanten und auch um Raumaussenkanten montiert werden. Ein ganz neues Lichtgefühl entsteht.

MOLECULAR_LIGHT: This modular lighting system illuminates architecture in an innovative and aesthetically pleasing way. Based on combinable, illuminated balls, you can arrange your lightsource in corners and in and around room edges. Creating a brand new feeling for light.



Eine Kugel / One Ball:
Für RAUMECKEN / For ROOMCORNERS
+ Anwendungen als Pendel-,
Tisch- und „Easy“-Leuchten.
+ Applications as Pendant-,
Table- and „Easy“-Lamps

Zwei Kugeln / Two Balls:
Für RAUMINNENKANTEN /
For INNER ROOM EDGES

Drei Kugeln / Three Balls:
Für RAUMAUSSENKANTEN /
For OUTER ROOM EDGES

Vier Kugeln / Four Balls:
Für DECKEN + WÄNDE /
For CEILING + WALLS
+ Anwendungen als Pendel-,
und Tisch-Leuchte. / + Applications
as Pendant- and Table-Lamps

Sechs Kugeln / Six Balls:
Für RAUMAUSSENKANTEN /
For OUTER ROOM EDGES

Acht Kugeln / Eight Balls:
Anwendungen als Pendel-,
Tisch-, und Boden-Leuchte.
Applications as Pendant-,
Table- and Floor-Lamps.

MOLECULAR_LIGHT

DESIGN: HOPF & WORTMANN BÜRO FÜR FORM + HOLGER QUICK

Jede **Molecular**-Kugel hat drei rechtwinklig zueinander stehende, abgeschnittene Flächen: Dies ermöglicht eine Montage in Ecken, Kanten und eine Kombination von bis zu acht Kugeln. Die ausgeklügelte Endpyramide aus Aluminium macht die Montage an der Wand und mehrerer **Moleculars** miteinander sehr einfach. Zum Leuchtmittelwechsel wird die Glaskugel einfach abgezogen. Tisch- und Pendelleuchten mit einer, vier oder acht Kugeln vervollständigen die **Molecular**-Familie.

/ There are three rectangular, flat surfaces on every **molecular**-ball: the flat surfaces allow an installation in corners, edges and a combination of up to eight balls. Using the ingenious aluminium fixation pyramid the installation to walls and the assembly of several **moleculars** to each other is very easy. To change the lightsource just pull off the glass shade. Table- and Pendant-Lamps with one, four or eight balls complete the range of the molecular family.

MATERIAL:

SATINIERTES GLAS / PE UND ALUMINIUM /
SATINATED GLASS / PE AND ALUMINIUM

FARBE / COLOUR:

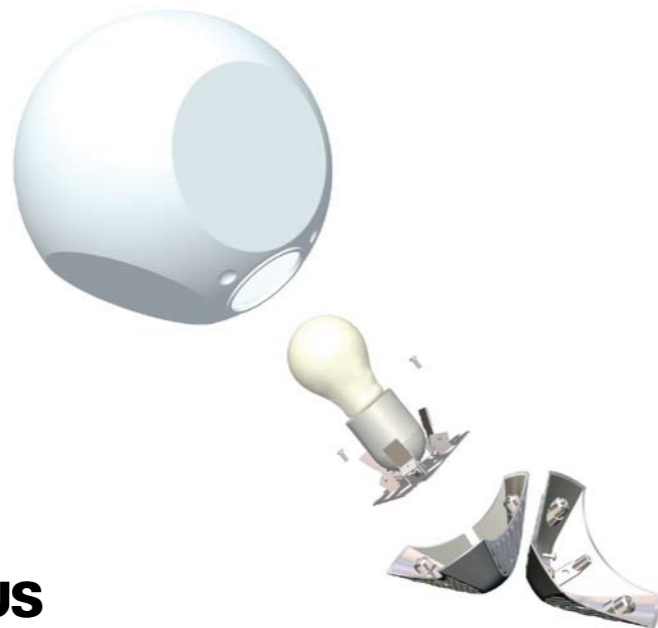
WEISS / WHITE

LEUCHTMITTEL / LAMP:

E27, MAX. 75 W

ENERGIESPARBIRNEN MÖGLICH

/ ENERGY SAVING BULBS POSSIBLE

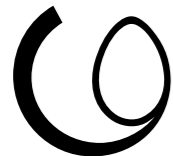


DESIGN-PREISE / DESIGNAWARDS:



product
design
award

2005



DESIGNPREIS

2006

Bundesrepublik Deutschland
Nominierung

DESIGN PLUS

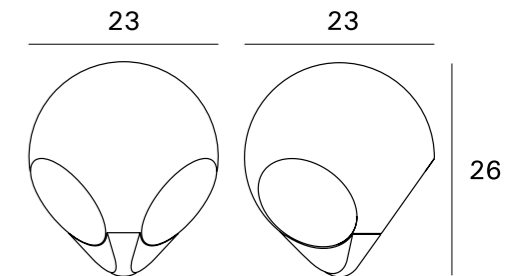


ML_1 MONTAGE / INSTALLATION

FÜR RAUMECKEN / FOR ROOMCORNERS

Bestellen Sie eine BASIC UNIT / Order one BASIC UNIT

1 x E27, MAX. 75 W

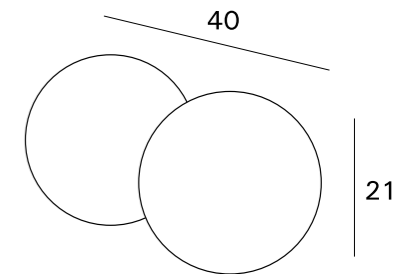


ML_2 MONTAGE / INSTALLATION

FÜR RAUMKANTEN / FOR ROOMEDGES

Bestellen Sie zwei BASIC UNITS / Order two BASIC UNITS

2 x E27, MAX. 75 W

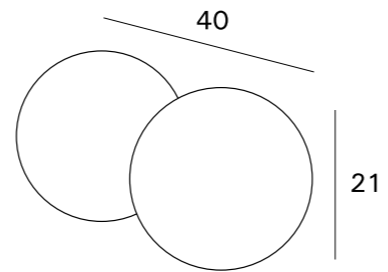




ML_2 MONTAGE / INSTALLATION

FÜR RAUMKANTEN / FOR ROOMEDGES

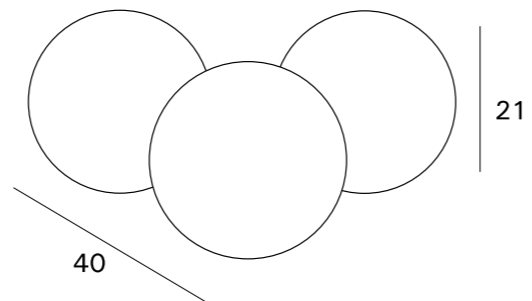
Bestellen Sie zwei BASIC UNITS / Order two BASIC UNITS
2 x E27, MAX. 75 W



ML_3 MONTAGE / INSTALLATION

FÜR RAUMAUSSSENKANTEN / FOR OUTER ROOMEDGES

Bestellen Sie drei BASIC UNITS / Order three BASIC UNITS
3 x E27, MAX. 75 W



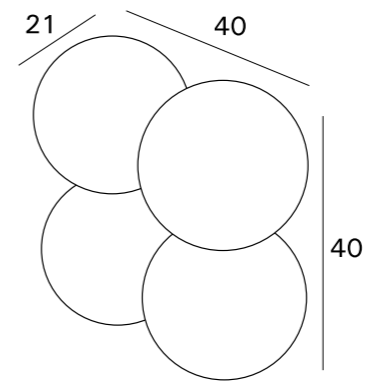


ML_4 MONTAGE / INSTALLATION

FÜR DECKEN + WÄNDE / FOR CEILING + WALLS

Bestellen Sie vier BASIC UNITS / Order four BASIC UNITS

4 x E27, MAX. 40 W

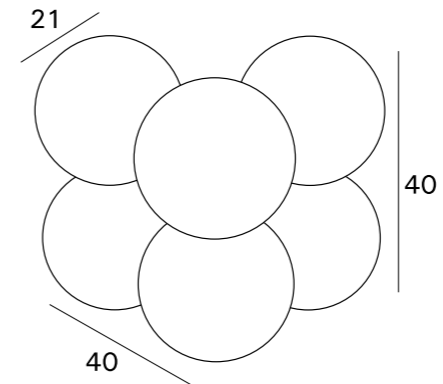


ML_6 MONTAGE / INSTALLATION

FÜR RAUMAUSSENKANTEN / FOR OUTER ROOM EDGES

Bestellen Sie sechs BASIC UNITS / Order six BASIC UNITS

6 x E27, MAX. 40 W

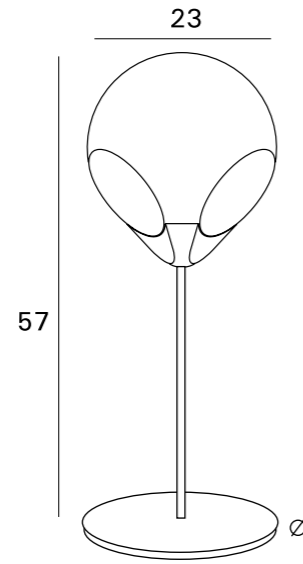




ML_1 TISCH / TABLE

1 x E27, MAX. 75 W

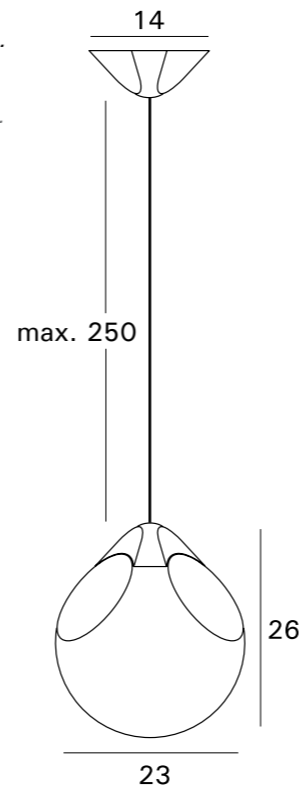
Mit Schnur- Zwischenschalter. Fuss in poliertem Aluminium.
/ With cord switch. Base in polished aluminium.



ML_1 PENDEL / PENDANT

1 x E27, MAX. 75 W

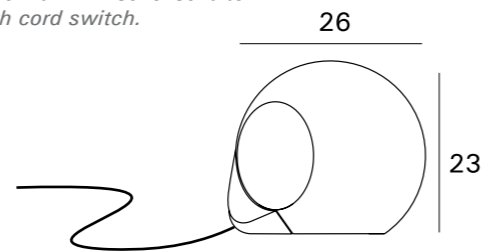
Überlängen auf Anfrage.
Auch mit Schienen-
adapter lieferbar.
/ Overlength on request.
Available with contact
rail adapter.



ML_1 EASY

1 x E27, MAX. 75 W

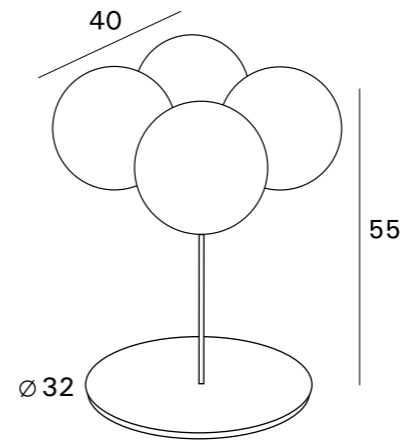
Mit Schnur - Zwischenschalter.
/ With cord switch.





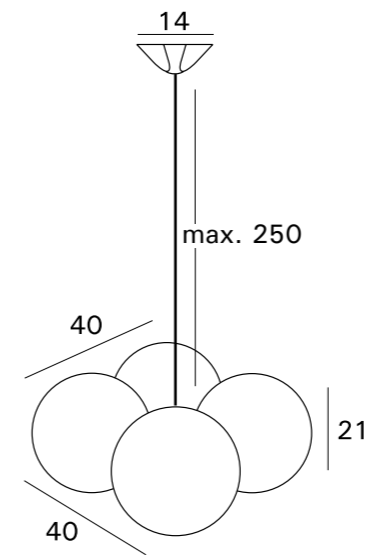
ML_4 TISCH / TABLE

4 x E27, MAX. 40 W
 Mit Schnur-
 Zwischendimmer.
 Fuss in poliertem
 Aluminium.
 / With cord dimmer.
 Base in polished
 aluminium.



ML_4 PENDEL / PENDANT

4 x E27, MAX. 40 W
 Überlängen auf Anfrage.
 Auch mit Schienen-
 adapter lieferbar.
 / Overlength on request.
 Available with contact
 rail adapter.

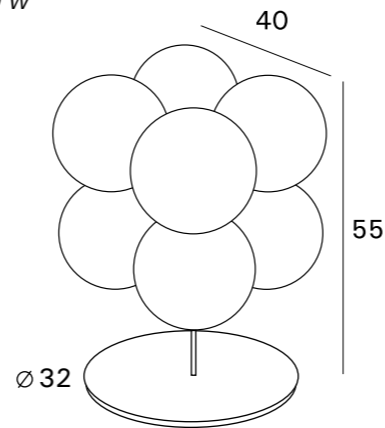




ML_8 TISCH / TABLE

8 x E27, MAX. 40 W

Mit Schnur-
Zwischendimmer.
Fuss in poliertem
Aluminium.
/ With cord
dimmer.
Base in polished
aluminium.



ML_8 PENDEL / PENDANT

8 x E27, MAX. 40 W

Überlängen auf Anfrage.
Auch mit Schienen-
adapter lieferbar.
/ Overlength on request.
Available with contact
rail adapter.

